

Tryckförmedlare

990.22 clampanslutning
med syrafast tryckmätare dim 63

Datablad **06.05.00**

utg.17.01

Utförande	Tryckförmedlare för hygienisk och steril industri med clampanslutning enligt SMS, ASME eller DIN Komplett med syrafast tryckmätare dim 63 mm
Fig.nr	990.22
Tryckklass	PN 40 för tryckområde från 0-1 bar till 0-40 bar
Material	Överdel av syrafast stål 1.4435 (316L) Underdel och anslutning av syrafast stål 1.4435 (316L) Membran av syrafast stål 1.4435 (316L) Elektroolerad vid ytfinish Ra ≤ 0,38 µm
Renlighet material	Olje- och fettfri enligt ASTM G93-03 (< 550 mg/m ²)
Clamp SMS	Clampanslutning från DN 1" till DN 3" Rörstandard enligt BS4825 Part 3 DN 1 1/2" (TC 50,5) för rör 38,1x1,6 DN 2" (TC 64) för rör 50,8x1,6
Clamp ASME	Clampanslutning DIN 32676 från DN 1" till DN 3" Rörstandard ASME BPE eller DIN 11866 row C DN 1 1/2" för rör 38,1x1,65 DN 2" för rör 50,8x1,65
Clamp DIN	Clampanslutning DIN 32676 från DN 26,9 till DN 76,1 Rörstandard DIN 11866 row B eller ISO 1127 row 1 DN 33,7 för rör 33,7x2 DN 42,4 för rör 42,4x2
Ytfinish membran	Ra ≤ 0,76 µm per ASME BPE SF3 eller Ra ≤ 0,38 µm per ASME BPE SF3 (elektroolerad)
Processtemperatur	Max +80°C, vid sterilisering (SIP) max +130°C
Omgivningstemperatur	Omgivningstemperatur standard +10+40°C Option lägsta temperatur ned till max -40°C Option högsta temperatur upp till max +60°C
Tillåtet arbetstryck	90% av skalvärdet vid växlande belastning hela skalvärdet vid vilande belastning
Fyllning	KN 59 Neobee M-20 (FDA 21 CFR 172.856) KN 92 vit mineralolja (FDA 21 CFR 172.878) KN 7 glycerin (FDA 21 CFR 182.1320)
Certifikat (option)	EN 10204-2.2 FDA-approval filling media EN 10204-2.2 Surface roughness of wetted parts EN 10204-2.2 Test report State-of-the-art EN 10204-3.1 Certificate wetted parts incl. chemical analysis EN 10204-3.1 Certification of class and accuracy EN 10204-3.1 Accuracy calibration values listed EN 10204-3.1 Pressure and stability test EN 10204-3.1 Helium leak test
Övriga optioner	Material syrafast stål 1.4539 Material Hastelloy C276 (2.819) Material Hastelloy C22 (2.4602) Medieberörda delar från EU, Schweiz eller USA



Tryckförmedlare

990.22 clampanslutning

med syrafast tryckmätare dim 63

Datablad **06.05.00**

Exempel på tryckmätare för montering med tryckförmedlare 990.22



Syrafast utförande nedåtriktad anslutning

Rostfritt hus dim 63 mm, medieberörda delar av syrafast stål
Mätnoggrannhet kl.1,6%, tryckområde max 40 bar
Skyddsklass IP 65 enligt EN 60529/IEC 529
Tillåtet arbetstryck 75% av skalvärdet vid växlande belastning
2840 = standard med ofyllt hus
2940 = utförande med vätskedämpat hus



Syrafast utförande bakåtriktad anslutning

Rostfritt hus dim 63 mm, medieberörda delar av syrafast stål
Mätnoggrannhet kl.1,6%, tryckområde max 40 bar
Skyddsklass IP 65 enligt EN 60529/IEC 529
Tillåtet arbetstryck 75% av skalvärdet vid växlande belastning
2841 = standard med ofyllt hus
2941 = utförande med vätskedämpat hus



Säkerhetsutförande nedåtriktad anslutning

Rostfritt hus dim 63 mm, medieberörda delar av syrafast stål
Säkerhetsutförande EN 837-1 (S3) med säkerhetsvägg bakom skalan
Mätnoggrannhet kl.1,6%, tryckområde max 40 bar
Skyddsklass IP 65 enligt EN 60529/IEC 529
Tillåtet arbetstryck 75% av skalvärdet vid växlande belastning
232.30 = standard med ofyllt hus
233.30 = utförande med vätskedämpat hus

Optioner för tryckmätare



- Skala med enhet bar/Pa, bar/psi, kPa, MPa, psi
- ATEX protection c with device cat 2G/2D
- Utförande enligt NACE Sour Gas Service
- Utförande Oxygen Oil- and Grease free
- Silikonfritt utförande
- Skala med färgade fält eller kundlogo
- Skyddsklass IP 66 eller IP 67
- Instrumenthus av syrafast stål 316 Ti
- Instrumenthus polerat
- Instrumenthus epoxy-coated
- Instrumenthus PTFE-coated
- Vätskedämpat hus silikon M50 för låga omgivningstemperaturer

Tryckförmedlare

990.22 clampanslutning
med syrafast tryckmätare dim 63

Datablad **06.05.00**

Standardutförande 990.22 clampanslutning

<p>Tryckförmedlare 990.22 Rörstandard enligt BS4825 Part 3 DN 1 1/2" (TC 50,5) för rör 38,1x1,6 DN 2" (TC 64) för rör 50,8x1,6 Ytfinish membran Ra ≤ 0.38 µm Syrafast stål elektropolerad Temperatur +80°C (SIP) max +130°C Fyllning KN 59 FDA</p> <p>Syrafast, dämpad tryckmätare husdimension 63 mm</p> <p>Certifikat 2.2 FDA-approval filling 2.2 Surface roughness of wetted parts 3.1 Wetted parts incl. chemical analysis</p>				
	2940 dim 63 nedåtriktad med 990.22 clampanslutning		2941 dim 63 bakåtriktad med 990.22 clampanslutning	
	DN 1 1/2"	DN 2"	DN 1 1/2"	DN 2"
Tryckområde	Artikelnr	Artikelnr	Artikelnr	Artikelnr
0-1 bar	40266302	40266322	40266702	40266722
0-1,6 bar	40266303	40266323	40266703	40266723
0-2,5 bar	40266304	40266324	40266704	40266724
0-4 bar	40266306	40266326	40266706	40266726
0-6 bar	40266307	40266327	40266707	40266727
0-10 bar	40266308	40266328	40266708	40266728
0-16 bar	40266311	40266331	40266711	40266731
0-25 bar	40266313	40266333	40266713	40266733
0-40 bar	40266315	40266335	40266715	40266735
-1/+1,5 bar	40266366	40266386	40266766	40266786
-1/+3 bar	40266367	40266387	40266767	40266787
-1/+5 bar	40266368	40266388	40266768	40266788
-1/+9 bar	40266369	40266389	40266769	40266789

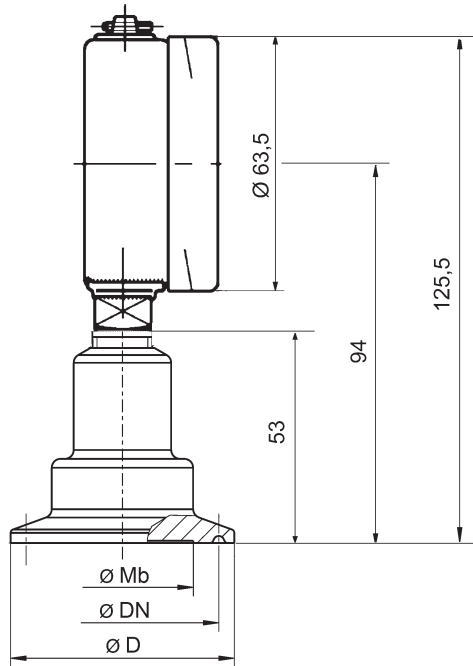
Tryckförmedlare

990.22 clampanslutning

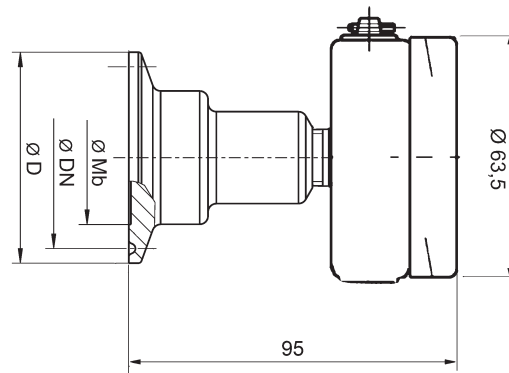
med syrafast tryckmätare dim 63

Datablad 06.05.00

Tryckförmedlare 990.22 clampanslutning med tryckmätare 2840, 2940 nedåtriktad



Tryckförmedlare 990.22 clampanslutning med tryckmätare 2841, 2941 bakåtriktad



Tryckförmedlare typ 990.22 med clamp för rörstandard BS4825 part 3 och O.D.-Tube

DN	D	Mb	Rör	PN
DN 1"	50,5	22	25,4 x 1,6	40
DN 1 1/2"	50,5	32	38,1 x 1,6	40
DN 2"	64	40	50,8 x 1,6	40
DN 2 1/2"	77,5	52	63,5 x 1,6	40
DN 3"	91	59	76,2 x 1,6	25

Tryckförmedlare typ 990.22 med clamp DIN 32676 för rörstandard ASME BPE eller DIN 11866 row C

DN	D	Mb	Rör	PN
DN 1"	50,5	22	25,4 x 1,65	40
DN 1 1/2"	50,5	32	38,1 x 1,65	40
DN 2"	64	40	50,8 x 1,65	40
DN 2 1/2"	77,5	52	63,5 x 1,65	40
DN 3"	91	59	76,2 x 1,65	25

Tryckförmedlare typ 990.22 med clamp DIN 32676 för rörstandard DIN 11866 row C eller ISO 1127

DN	D	Mb	Rör	PN
DN 26,9	50,5	22	26,9 x 1,6	40
DN 33,7	50,5	25	33,7 x 2	40
DN 42,4	64	32	42,4 x 2	40
DN 48,3	64	40	48,3 x 2	40
DN 60,3	77,5	52	60,3 x 2	40
DN 76,1	91	59	76,1 x 2	25

DN = diameter på underdelens öppning

PN = tillåten tryckklass

Mb = diameter på membran

Tryckförmedlare

990.22 clampanslutning

med syrafast tryckmätare dim 100

Datablad **06.05.01**

Extra tillbehör - Passande tryckförmedlare 990.22



Utförande	Material	Dimension	DN	Artikelnr
Svetshylsa 4210	syrafast stål 316L	38 mm	DN 1 1/2"	40262101
Svetshylsa 4210	syrafast stål SS2348	51 mm	DN 2"	40262107



Utförande	Material	Dimension	DN	Artikelnr
Klamma 4212	syrafast stål SS2343	38 mm	DN 1 1/2"	40262102
Klamma 4212	syrafast stål SS2333	51 mm	DN 2"	40262108



Utförande	Material	Dimension	DN	Artikelnr
Underdel 4214 G1/2 med klamma av lättmetall och packning PTFE	syrafast stål SS2348	38 mm	DN 1 1/2"	40262115



Utförande	Material	Dimension	DN	Artikelnr
Packning 4216	NBR	38 mm	DN 1 1/2"	40262006
Packning 4216	EPDM	51 mm	DN 2"	40262109
Packning 4216	PTFE	38 mm	DN 1 1/2"	40262103
Packning 4216	PTFE	51 mm	DN 2"	40262110